





- Materiales/**
- Listones de plástico reciclado y reciclable, 100% HDPE posconsumo, libre de mantenimiento preventivo y anti grafiti, 100% resistente a la intemperie.
  - Refuerzo galvanizado encajado en listones de asiento y respaldos.
  - Soportes en acero galvanizado.
  - Apoyabrazos de acero con pintura de poliéster termoendurecida.
  - Colores disponibles: nogal. ●
  - Kit de fácil montaje.

CONFORME CON LOS REQUISITOS TÉCNICOS DE ACCESIBILIDAD Y NO DISCRIMINACIÓN EN ESPACIOS PÚBLICOS DE LA ORDEN TMA/851/2021

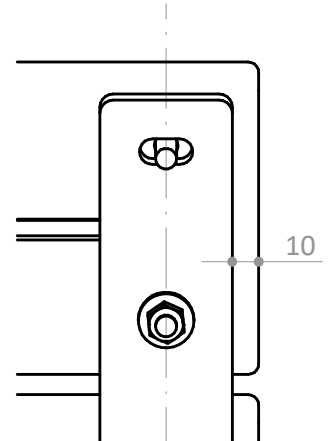
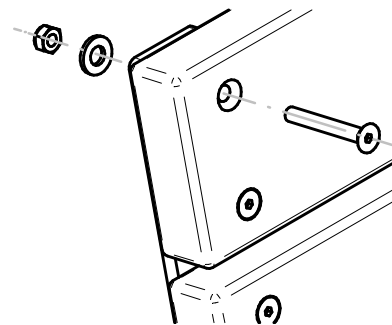
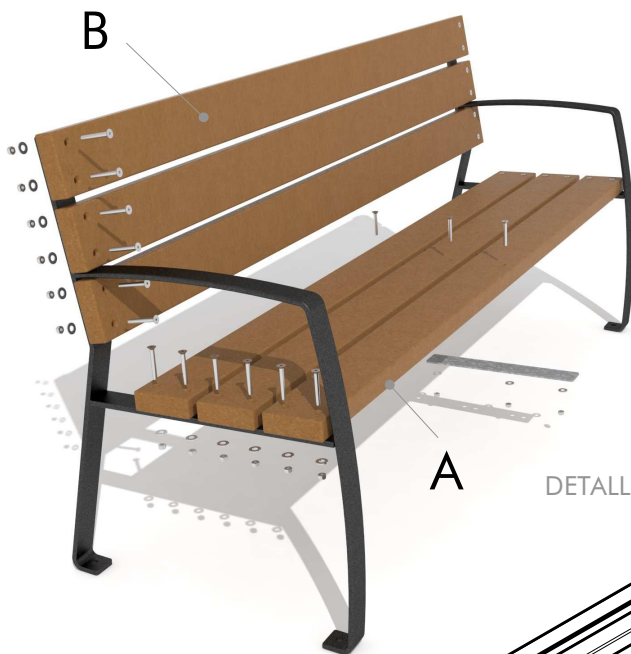


- Materials/**
- Recycled and recyclable plastic lumber slats, 100% HDPE, Anti-graffiti, maintenance-free and 100% weather resistant.
  - Galvanized reinforcement integrated to seat slats and backrests.
  - Galvanized support.
  - Thermohardened polyester painted steel armrest.
  - Available colors: walnut. ●
  - Easy assembly kit.



- Matériaux/**
- Lames en plastique recyclé et recyclable, 100 % polyéthylène haute densité, sans maintenance préventive et anti-graffiti, 100% résistant aux intempéries.
  - Renfort galvanisé intégré aux lattes des sièges et des dossiers.
  - Support galvanisé.
  - Appuie bras en acier et peinture polyester thermodurcie.
  - Coloris disponibles: noyer. ●
  - Kit de montage simple.

Centrar tornillo en agujero  
Bolt centered in hole  
Centrer la vis



DETALLE DE MONTAJE/ ASSEMBLY DETAIL/ INSTRUCTION DE MONTAGE

