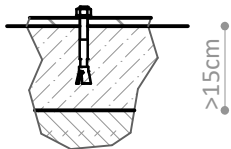




Suelo de hormigón  
 Fijaciones no incluidas

Concrete ground  
 Fixations not included

Fixation sur béton  
 Supports de fixation non inclus

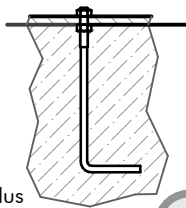


x4

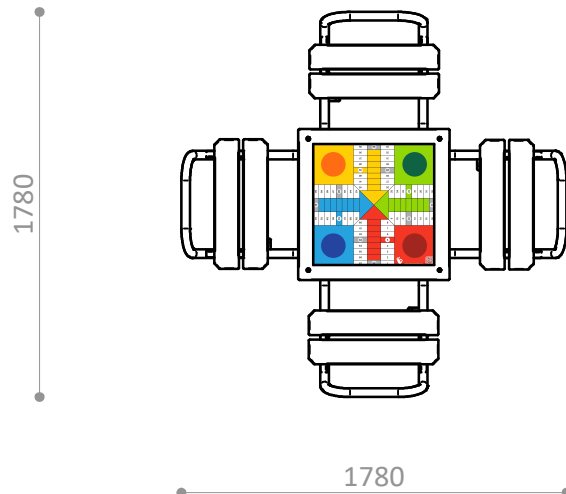
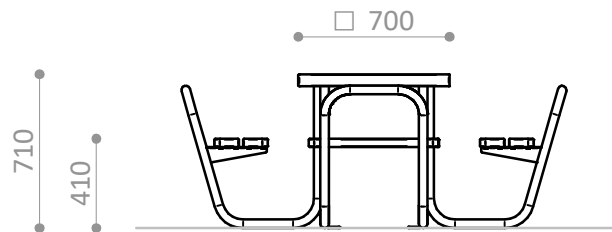
Otros suelos  
 Fijaciones no incluidas

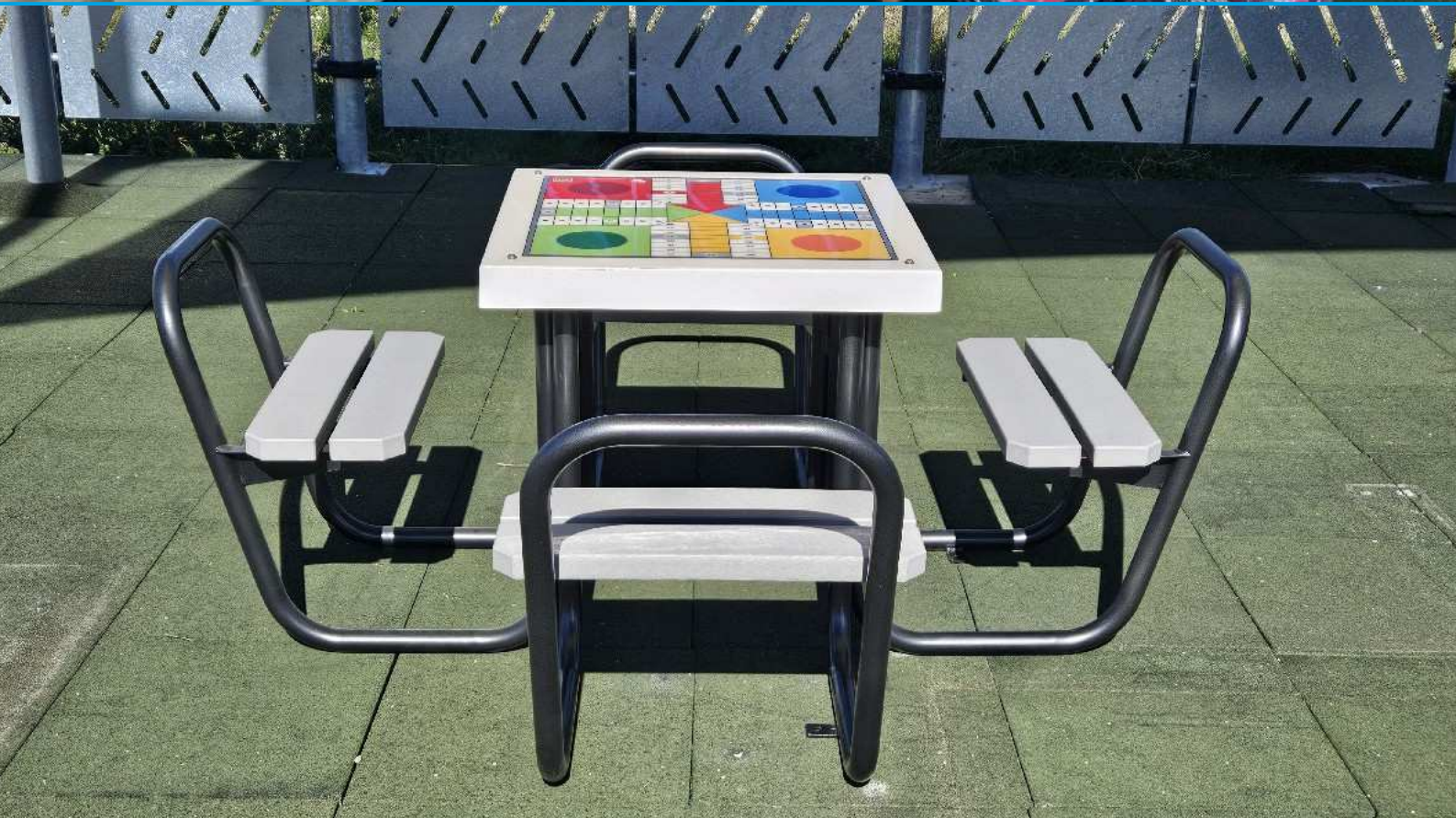
Other grounds  
 Fixations not included

Autres sols  
 Supports de fixation non inclus



x4





**Materiales/**

- Estructura de acero galvanizado con pintura termoendurecida.
- Tornillería de acero inoxidable.
- Listones de plástico reciclado y reciclable, 100% HDPE posconsumo.
- Tablero de juego en poliéster y fibra de vidrio.

**Materials/**

- Thermohardened polyester painted steel structure.
- Stainless Steel screws.
- Recycled and recyclable plastic lumber, 100% HDPE slats.
- Polyester and fiberglass board.

**Matériaux/**

- Structure en tôle perforée avec peinture polyester thermodurcie.
- Visserie en acier inoxydable.
- Lames en plastique recyclé et recyclable, 100 % polyéthylène haute densité.
- Plateau de jeu en polyester et fibre de verre.

*Industrias Agapito se reserva el derecho a modificar sin previo aviso los elementos descritos en este documento.  
Industrias Agapito reserves the right to change the items described in this document without prior notice.  
Industrias Agapito se réserve le droit de modifier à tout moment et sans préavis les éléments décrits dans le présent document.*

