

Disponibilidad de repuestos durante 10 años.
Spare parts available for 10 years.
Disponibilité de pièces de rechange pendant 10 ans.

Industrias Agapito se reserva el derecho a modificar sin previo aviso los elementos descritos en este documento.
Industrias Agapito reserves the right to change the items described in this document without prior notice.
Industrias Agapito se réserve le droit de modifier à tout moment et sans préavis les éléments décrits dans le présent document.

ÁREA DE IMPACTO / ALTURA DE CAÍDA LIBRE
IMPACT ZONE / FREE HEIGHT OF FALL
ZONE D'IMPACT / HAUTEUR DE CHUTE LIBRE

A - 2,65 m² / 1,00 m
B - 49,75 m² / 0,00 m

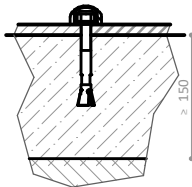
TOTAL = 52,40 m²

R4281XA

Suelo de hormigón

Concrete ground

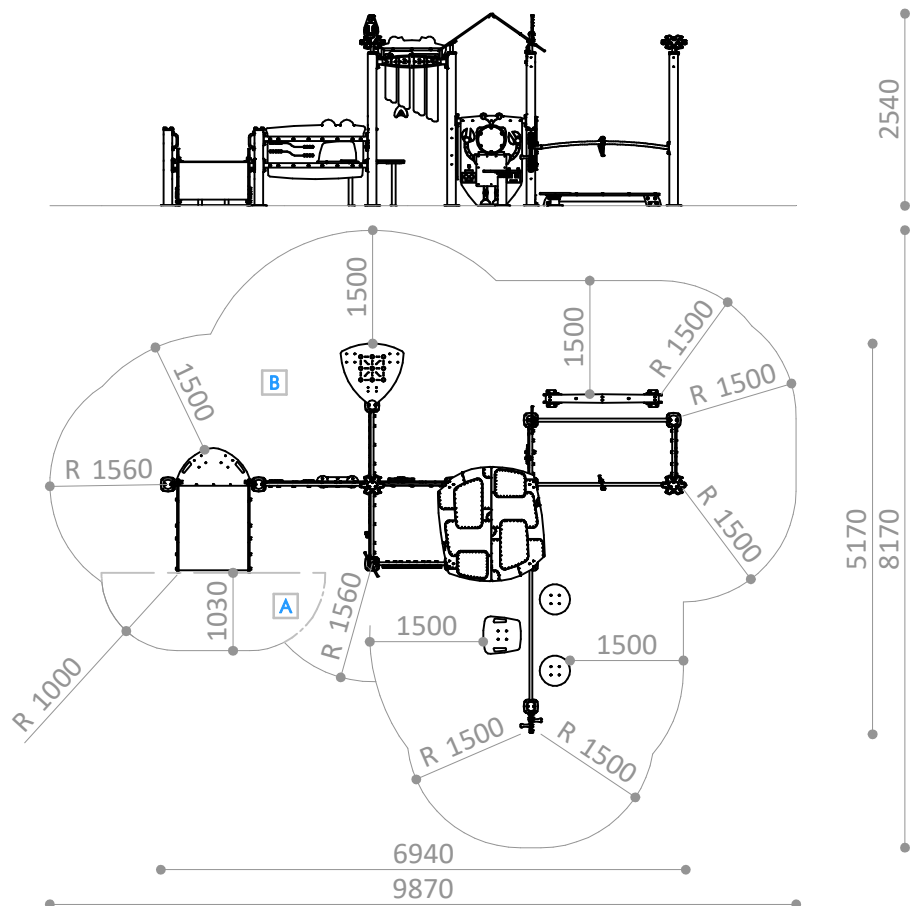
Fixation sur béton



x81

PIEZA MÁS GRANDE
BIGGEST PART
LA PLUS GRANDE PIÈCE
2110 x 190 x 190 mm

PIEZA MÁS PESADA
HEAVIEST PART
LA PIÈCE LA PLUS LOURDE
40,00 Kg





**Descripción/**

Multijuego accesible con temática "Robot". Formada por un recorrido, diseñado bajo criterios de accesibilidad universal según Orden TMA/851/2021.

Diseñado para el uso por niños con discapacidad o movilidad reducida.

Zona central cubierta con tejado a dos aguas.

Compuesto por 18 elementos de juego que estimulan el juego colectivo y social, evitando el juego en solitario:

- Juego péndulo deslizante "ON-OFF".
- Pórtico-Pasillo-Andador con doble Barandilla.
- Paso de Equilibrio con Barandilla.
- Barandilla con Anilla "Sube y Baja".
- Panel "Engranaje Giratorio".
- Xilófono.
- Panel Escalera de Dedos y Hombro.
- Zona de juegos bajo Tejado a Dos Aguas.
- Panel Temático Robot.
- Asiento de equilibrio con Barandilla
- Cortinas de Caucho.
- Bicicleta de Manos.
- Panel con juego en Braille "Robot Time".
- Panel juego de tienda "The shop".
- Tablero Alfabeto de Signos.
- Mesita de Reunión con Juego Tres en Raya.
- Tobogán Inoxidable Adaptado de doble anchura.
- Platos de Equilibrio con Barandilla.

Utilidades/

- Apto para silla de ruedas. Accesos grandes y amplios habitáculos para girar la silla.
- Juegos a la altura de usuario sentado.
- Aprendizaje bilingüe, con textos grabados en inglés.
- Zona de Juegos y de Reunión bajo tejado a Dos Aguas.
- Aprendizaje de:
 - Matemáticas y Psicomotricidad Fina: mediante Panel juego de Tienda "The shop" compuesto por un ábaco de precios, dibujos grabados y fichas deslizantes.
 - Lenguajes de integración:
 - Juego "Robot Time". Reloj con manecillas giratorias. Números grabados en Braille en chapa de acero inoxidable para ser usado por niños ciegos conjuntamente con niños no ciegos.
 - Juego con alfabeto completo del lenguaje de signos universal, con el que los niños podrán aprender las letras en dicho idioma.
 - Psicomotricidad Fina:
 - Coordinación y sincronización de movimientos mediante: Zona Pórtico que permite el uso como pasillo- andador "asistido" con doble barandilla, Bicicleta de manos, asiento de equilibrio con barandilla, platos de equilibrio con barandilla, paso de equilibrio con barandilla, barandilla con anilla sube y baja, escalera de dedos y hombro.
 - Juego "Cortinas de caucho" para la práctica del juego del escondite y el estímulo contra el miedo a lo desconocido (neofobia).
 - Juego "ON-OFF" con péndulo deslizante.
 - Juego "Engranaje giratorio".
 - Panel Temático Robot, con juego figurativo (claraboya-photocall robot) y engranajes giratorios.
 - Mesita de Reunión con juego Tres en Raya.
 - Tobogán Inoxidable Adaptado de doble anchura, con plataforma de apoyo para facilitar su uso.
 - Música: mediante el xilófono, instrumento de percusión.

Materiales/

- Postes, barras y perfiles de acero galvanizado en caliente.
- Paneles de polietileno de alta densidad de 15 - 19 mm de espesor con más de un 60% de plástico reciclado, libre de mantenimiento y antigraffiti.
- Tobogán accesible con pista de acero inoxidable.
- Tornillería en acero inoxidable.
- Tapones protectores de poliamida.

**Description/**

Inclusive Robot Playset. Formed by a route designed for use by children with disabilities or reduced mobility. Central area covered with a gabled roof.

Composed of 18 game elements that stimulate collective and social play, preventing playing by himself:

- "ON-OFF" sliding pendulum game.
- Portico-Corridor-Walk with double railing.
- Balance Step with Railing.
- Railing with "Up and Down" Ring.
- Panel "Rotary Gear".
- Xylophone.
- Finger and Shoulder Ladder Panel.
- Playground under a Gabled Roof.
- Robot Theme Panel.
- Balancing Seat with Railing.
- Rubber Curtains.
- Bicycle of Hands.
- Panel with game in Braille "Robot Time".
- "The store" game panel.
- Sign Alphabet Board.
- Meeting Table with Tic-Tac-Toe Game.
- Double width Adapted Stainless Slide.
- Balance Plates with Railing.

Utilities/

- Suitable for wheelchairs. Large accesses and spacious rooms to turn the chair.
- Games at the height of the seated user.
- Bilingual learning, with engraved texts in English.
- Games and Meeting Area under a gabled roof.
- Learning of:
 - Mathematics and Fine Psychomotor Skills: by means of the "The shop" Shop Game Panel, made up of a price chart, engraved drawings and sliding tabs.
 - Integration languages:
 - Robot Time" game. Clock with rotating hands. Numbers engraved in Braille on stainless steel plate to be used by blind children together with non-blind children.
 - Game with the complete alphabet of the universal sign language, with which children can learn the letters in said language.
 - Fine psychomotor skills:
 - Coordination and synchronization of movements through: Portico area that allows use as an "assisted" corridor-walker with double railing, hand cycle, balance seat with railing, balance plates with railing, balance step with railing, railing with ring up and down, finger and shoulder ladder.
 - Game "Rubber curtains" to practice hide-and-seek and encourage fear of the unknown (neophobia).
 - "ON-OFF" game with sliding pendulum.
 - "Rotating gear" game.
 - Robot Theme Panel, with a figurative game (robot skylight-photocall) and rotating gears.
 - Meeting table with Tic-Tac-Toe game.
 - Double-width Adapted Stainless Slide, with support platform to facilitate its use.
 - Music: through the xylophone, a percussion instrument.

Materials/

- Hot-dip galvanized structure.
- 15 - 19mm thick, 60% recycled hdpe panels, maintenance free and anti-graffiti
- Adapted Stainless steel track slide.
- Stainless steel screws and bolts.
- Polyethylene protecting caps.

**Description/**

Multi jeux accessible du thème "Robot" avec un parcours conçu pour être utilisé par des enfants handicapés ou à mobilité réduite et d'une zone centrale couverte d'un toit.

Zone centrale couverte d'un toit.

Ensemble composé de 18 activités pour favoriser la stimulation du jeu collectif et de l'intégration en évitant le jeu solitaire :

- Jeu de pendule coulissant "ON-OFF".
- Portail – Couloir – Passage avec double garde-corps.
- Poutre d'équilibre avec garde-corps.
- Garde-corps avec anneau "Up and Down".
- Panneau "Engrenage rotatif"
- Xylophone.
- Panneau échelle pour les doigts et épaules.
- Espace sous le toit.
- Panneau thème robot.
- Siège d'équilibre avec garde-corps.
- Rideaux en caoutchouc.
- Bicyclette à mains.
- Panneau jeu en braille "Robot Time".
- Panneau jeu "La boutique".
- Panneau l'alphabet des signes.
- Table jeux Tic-Tac-Toe.
- Plateaux d'équilibre avec garde-corps.
- Toboggan en acier inoxydable adapté à double largeur.

Utilités/

- Adapté aux fauteuils roulants. De grands accès et de larges espaces pour tourner la chaise roulante.
- Jeux à hauteur d'utilisateur assis.
- Apprentissage bilingue, avec des textes enregistrés en anglais.
- Espace de jeux et de rencontre sous un toit à pignon.
- Apprentissage de :
 - Mathématiques et motricité fine : par l'utilisation du panneau de jeu « La boutique », composé d'une grille de prix, de dessins gravés et de jetons coulissants.
 - Langages d'intégration :
 - Jeu "Robot Time". Horloge à aiguilles tournantes. Numéros gravés en braille sur une plaque en acier inoxydable à utiliser par les enfants aveugles avec les enfants non aveugles.
 - Jeu avec l'alphabet complet de la langue des signes universelle, avec lequel les enfants peuvent apprendre les lettres de cette langue.
 - Habiletés psychomotrices fines :
 - Coordination et synchronisation des mouvements à travers : Zone d'accès qui permet son utilisation comme couloir-marcheur "assisté" avec double garde-corps, vélo à main, siège d'équilibre avec garde-corps, plateaux d'équilibre avec garde-corps, poutre d'équilibre avec garde-corps, garde-corps avec anneau qui monte et descend, échelle pour les doigts et épaules.
 - Jeu "Rideaux en caoutchouc" pour pratiquer le cache-cache et favoriser la peur de l'inconnu (néophobie).
 - Jeu "ON-OFF" avec pendule coulissant.
 - Jeu "Engrenages tournants".
 - Panneau sur le thème des robots, avec un jeu figuratif (lucarne-photocall robot) et des engrenages rotatifs.
 - Table de réunion avec jeu Tic-Tac-Toe.
 - Glissade sur le toboggan en acier inoxydable double largeur, adapté grâce à sa plate-forme de support pour faciliter son utilisation.
 - Musique : à travers le xylophone, instrument de percussion.

Matériaux/

- Structure en acier galvanisés à chaud.
- Panneaux en polyéthylène de haute densité de 15 - 19 mm d'épaisseur, avec plus de 60% de plastique recyclé, sans entretien et antigraffiti
- Toboggan adapté en acier inoxydable.
- Visserie en acier inoxydable.
- Bouchons de protection en polyamide.