

ÁREA DE IMPACTO / ALTURA DE CAÍDA LIBRE
IMPACT ZONE / FREE HEIGHT OF FALL
ZONE D'IMPACT / HAUTEUR DE CHUTE LIBRE

A - 87,67 m² / 0,58 m

B - 4,68 m² / 1,00 m

TOTAL A+B = 92,35 m²

Superficie según EN-1176-1

Surface according to EN-1176-1

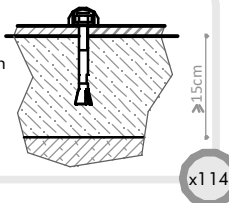
Revêtement conformément à la Norme EN-1176-1

R4346DA

Suelo de hormigón

Concrete ground

Fixation sur béton



R4346DE

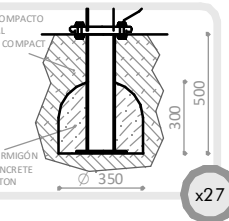
Otros suelos

Other grounds

Autres sols

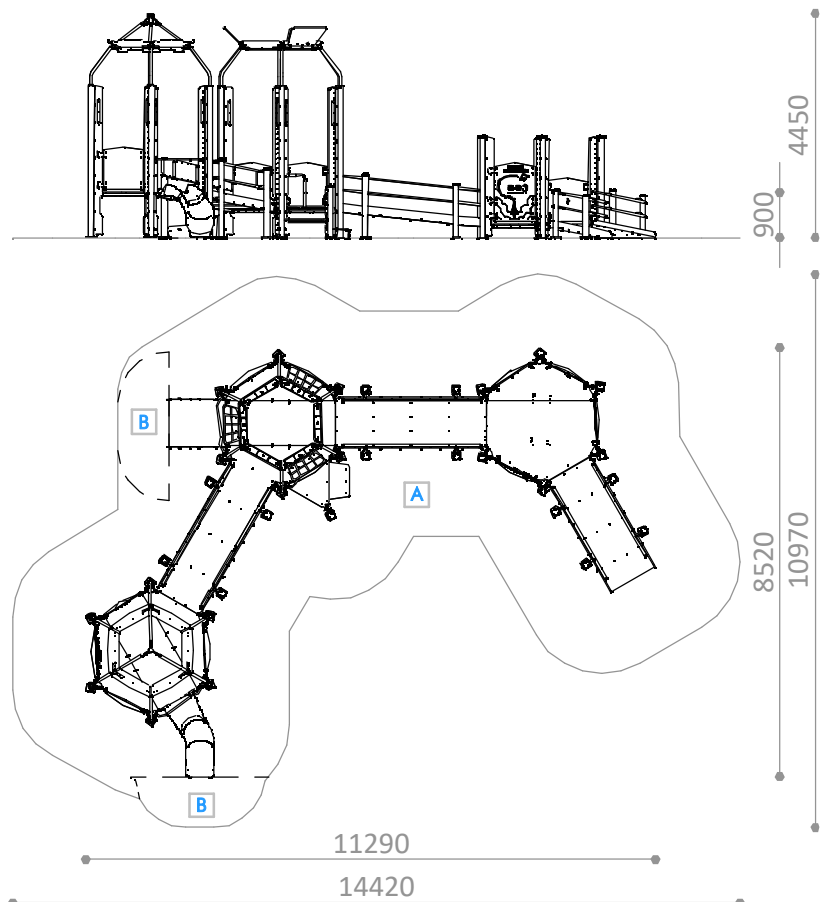
MATERIAL NO COMPACTO
LOOSE MATERIAL
MATERIAU NON COMPACT

HORMIGÓN
CONCRETE
BETON



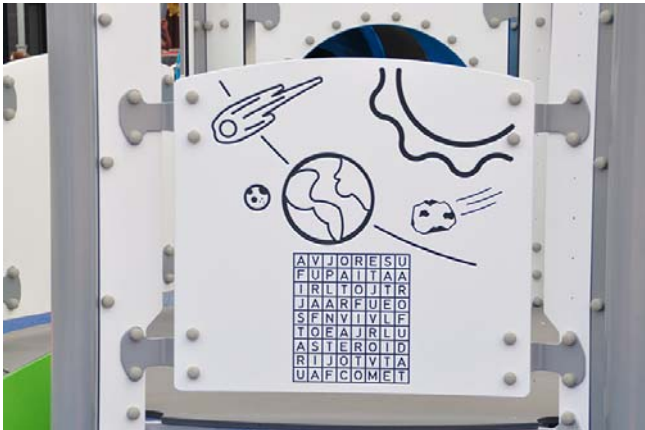
PIEZA MÁS GRANDE
BIGGEST PART
LA PLUS GRANDE PIÈCE
3000 x Ø114 mm

PIEZA MÁS PESADA
HEAVIEST PART
LA PIÈCE LA PLUS LOURDE
100,00 Kg





DETALLES MULTIJUEGO / PLAYSET DETAILS / DETAILS DE LA STRUCTURE MULTIJEU



Disponibilidad de repuestos durante 10 años.
Spare parts available for 10 years.
Disponibilité de pièces de rechange pendant 10 ans.

Industrias Agapito se reserva el derecho a modificar sin previo aviso los elementos descritos en este documento.
Industrias Agapito reserves the right to change the items described in this document without prior notice.
Industrias Agapito se réserve le droit de modifier à tout moment et sans préavis les éléments décrits dans le présent document.



Descripción/ Multijuego con temática ESPACIAL. Multijuego singular inclusivo de temática espacial, para niños de edades entre 3 y 14 años, para 20 usuarios.

- Materiales/**
- Estructura de postes redondos de acero galvanizado con pintura de poliéster termoendurecido de diámetro mínimo 114 mm
 - Paneles de polietileno de alta densidad, libre de mantenimiento y antigraffiti de 19 mm de espesor, bicolor tipo sándwich con grabados.
 - Plataformas y rampas en polietileno de alta densidad revestido de caucho antideslizante de 20 mm de espesor mínimo.
 - Tornillería en acero inoxidable
 - Tapones protectores de poliamida.
 - Anclajes galvanizados.

- Configuración/**
- Está formado por 3 torres hexagonales adaptadas de dimensiones mínimas 3 m de diámetro, con juegos de integración y rampa adaptada de acceso a ambas torres. Plataforma de transferencia y tobogán adaptado.
 - Tobogán de polietileno curvado
 - Paneles temáticos con juegos de integración en ambas torres.
 - Dimensiones mínimas del juego 9,69 x 4,86 x 4,17 m altura.

Description / SPACE-themed multigame. Singular inclusive space-themed multigame for children aged 3 to 14 years, for 20 users.

- Materials/**
- Galvanised steel round post structure with thermosetting polyester paint with a minimum diameter of 114 mm.
 - 19 mm thick, maintenance-free, anti-graffiti, high-density polyethylene panels, two-colour sandwich type with engravings.
 - Platforms, ramps and bridges in high-density polyethylene coated with non-slip rubber, minimum 21 mm thick.
 - Stainless steel screws
 - Polyamide protective caps.
 - Galvanised anchors.

- Configuration/**
- 3 adapted hexagonal towers, minimum dimensions 3 m in diameter, with integration games and adapted access ramp to both towers. Transfer platform and adapted slide.
 - Curved polyethylene slide.
 - Themed panels with integration games in both towers.
 - Minimum dimensions of the game 9,69 x 4,86 x 4.17 m high.

Description/ Multijeu sur le thème de l'espace. Multijeu singulier et inclusif sur le thème de l'espace pour les enfants âgés de 3 à 14 ans, pour 20 utilisateurs.

- Matériaux/**
- Structure de poteaux ronds en acier galvanisé avec peinture polyester thermodurcissable d'un diamètre minimum de 114 mm
 - Panneaux en polyéthylène haute densité de 19 mm d'épaisseur, sans entretien et anti-graffiti, de type sandwich bicolore avec gravures.
 - Plates-formes, rampes et ponts en polyéthylène haute densité revêtu de caoutchouc antidérapant, d'une épaisseur minimale de 21 mm.
 - Vis en acier inoxydable
 - Capuchons de protection en polyamide.
 - Ancrages galvanisés.

- Configuration/**
- 2 tours hexagonales adaptées, dimensions minimales 3 m de diamètre, avec jeux d'intégration et rampe d'accès adaptée aux deux tours. Plate-forme de transfert et toboggan adapté.
 - Toboggan courbé en polyéthylène.
 - Panneaux thématiques avec jeux d'intégration dans les deux tours.
 - Dimensions minimales du jeu : 13,2 x 13,05 x 7,5 m de haut.