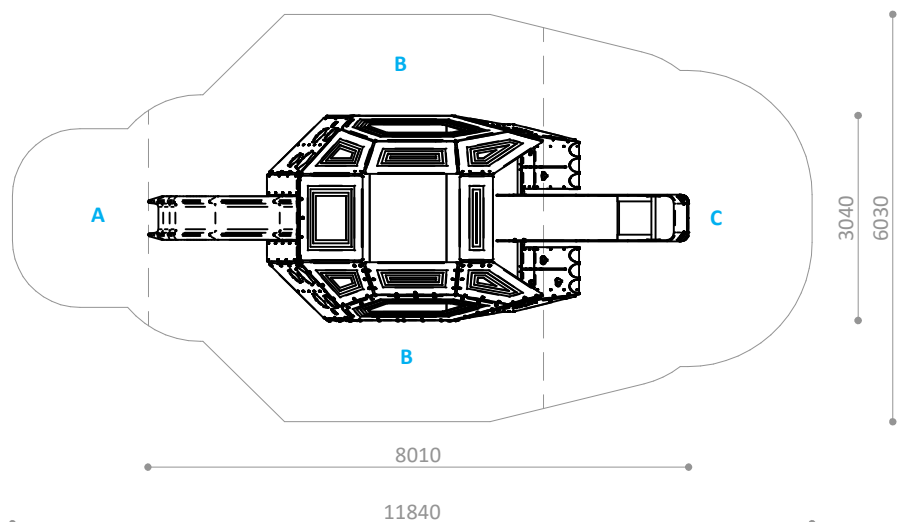
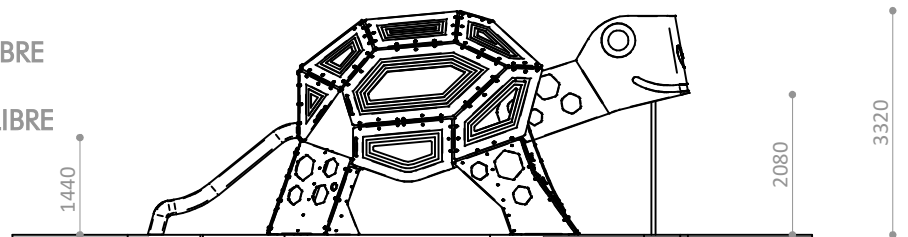


ÁREA DE IMPACTO / ALTURA DE CAÍDA LIBRE
 IMPACT ZONE / FREE HEIGHT OF FALL
 ZONE D'IMPACT / HAUTEUR DE CHUTE LIBRE

A : 5 m² / 1,0 m
B : 31,66 m² / 1,5 m
C : 17,49 m² / 2,0 m

TOTAL = 54,14 m²







Descripción/ Multijuego con temática de tortuga gigante, de dimensiones 8,9m x 3 m x 3,3 m (alto) y área de juego 54,14 m².

Composición/

- Escalerilla con agarraderas de acceso al caparazón.
- Rocódromos con cuerdas de escalada al caparazón en las patas delanteras.
- Rocódromos de huecos en patas traseras.
- Gran plataforma de juego y mirador.
- Tobogán de polietileno de alta densidad H=1,5 m.
- Pasarela-cuello.
- Barra de bomberos de 2 m de altura.
- Bancos de tertulia bajo el caparazón.

Materiales/

- Estructura de acero galvanizado en caliente.
- Tobogán en polietileno de alta densidad.
- Paneles de polietileno de alta densidad, libre mantenimiento y antigraffiti.
- Plataformas y rampas en polietileno revestido de caucho antideslizante de 21 mm de espesor.
- Tornillería en acero inoxidable.



Description/ Giant turtle playset. Dimensions 8.9 x 2 x 3.3 m high. 54,14 m2 safety area.

Formed by/

- Ladder with hangers to access turtle shell
- Climbing walls with climbing ropes to turtle shell in front legs
- Climbing walls with gaps in back legs
- Big playing platform and balcony
- 1.5 m high hdpe slide
- Neck-bridge
- 2 m high fireman pole
- Chatting benches under turtle Shell

Materials/

- Hot-dip galvanized structure.
- HDPE slide.
- 19 mm thick anti-graffiti maintenance free panels.
- Platforms and ramps made of 21mm thick non-slip rubber coated polyethylene.
- Stainless steel screws and bolts.



Description/ Multi-jeux Tortue géante, de dimensions 8,9m x 3 m x 3,3 m (hauteur) et une aire de jeux de 54,14 m2.

Composition/

- Échelle avec poignées pour accéder à la carapace de la tortue.
- Mur d'escalade avec cordes pour accéder à la carapace par les pattes avant
- Murs d'escalade avec trous pour accéder à la carapace par les pattes postérieures
- Grande plate-forme de jeu et mirador.
- Toboggan en polyéthylène de haute densité HC=1,5 m.
- Passerelle – cou de la tortue.
- Barre de pompier de 2 m de haut.
- Bancs pour causer en dessous de la carapace.

Matériaux/

- Structure en acier galvanisé à chaud.
- Toboggan en polyéthylène de haute densité.
- Panneaux en polyéthylène de haute densité, sans entretien et anti-graffiti.
- Plate-formes et rampes en polyéthylène recouvert de caoutchouc antidérapant de 21 mm d'épaisseur.
- Vis en acier inoxydable.