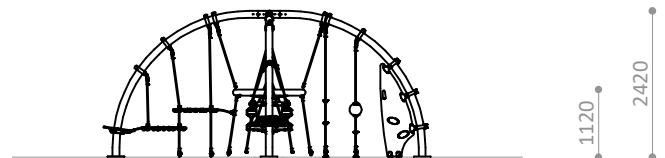


ÁREA DE IMPACTO / ALTURA DE CAÍDA LIBRE
IMPACT ZONE / FREE HEIGHT OF FALL
ZONE D'IMPACT / HAUTEUR DE CHUTE LIBRE

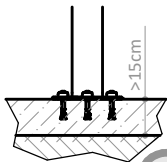
A - 34,95 m² / 2,42 m
B - 15,70 m² / 2,00 m

TOTAL = 50,65 m²



R4929A

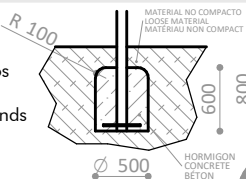
Suelo de hormigón
Concrete ground
Fixation sur béton



x36

R4929E

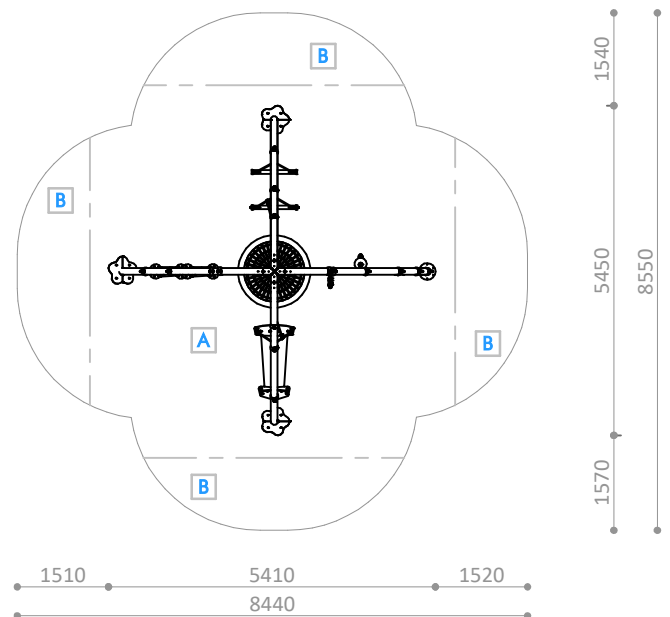
Otros suelos
Other grounds
Autres sols



x4

PIEZA MÁS GRANDE
BIGGEST PART
LA PLUS GRANDE PIECE
2420 x 2410 ø114 mm

PIEZA MÁS PESADA
HEAVIEST PART
LA PIECE LA PLUS LOURDE
34,50 Kg





Descripción/ Circuito de cuerdas "El nido". Conjunto combinado de cuerdas que cuenta con una plataforma tipo "nido" central elevada. Esta será la meta que los más pequeños deberán alcanzar mediante diferentes accesos: plataformas de polietileno engomado tematizadas, esferas flotantes, rampa de caucho flexible suspendida y puente de peldaños colgantes metálicos a diferentes alturas. Diseñado para promover la destreza física y la diversión en niños. Zonas de diferente grado de dificultad dentro del mismo circuito, que permiten el desarrollo de habilidades motoras mediante la escalada. Está compuesto por: plataforma "nido" de cuerdas elevada suspendida en el centro del juego; plataformas engomadas tematizadas a diferentes alturas; esferas flotantes que prueban el equilibrio y la habilidad de los niños; peldaños de tubo galvanizado a diferentes alturas; rampa de caucho reforzado suspendida en el aire; plataformas de inicio fabricadas mediante polietileno engomado antideslizante para facilitar el acceso al juego; acceso panel-rocodromo que aumenta el nivel de desafío. Ofrece una experiencia lúdica y emocionante mientras se garantiza la seguridad de los más pequeños.

- Materiales/**
- Estructura arco de acero galvanizado en caliente. Ø114,3x3,6mm.
 - Bridas de fijación de acero galvanizado.
 - Cuerdas de multifilamento de poliamida trenzada (nylon) reforzada de Ø16mm, resistente al desgaste.
 - Asiento nido.
 - Paneles de polietileno de alta densidad de 19 mm, libre de mantenimiento y antigraffiti.
 - Plataformas de polietileno engomado antideslizante.
 - Peldaños de acero galvanizado
 - Rampa de caucho reforzado con textil.
 - Esferas de plástico inyectado Ø200 mm.
 - Tornillería en acero inoxidable.
 - Tapones protectores de poliamida.
 - Anclajes galvanizados.



Description/ Rope course 'The nest'. Combined set of ropes with a central raised 'nest' platform. This will be the goal that the little ones will have to reach by means of different accesses: themed rubberised polyethylene platforms, floating spheres, a suspended flexible rubber ramp and a bridge with hanging metal steps at different heights. Designed to promote physical dexterity and fun for children. Areas of varying degrees of difficulty within the same circuit, allowing the development of motor skills through climbing. It is composed of: raised rope 'nest' platform suspended in the centre of the game; themed rubberised platforms at different heights; floating spheres that test children's balance and skill; galvanised tube steps at different heights; reinforced rubber ramp suspended in the air; starting platforms made of non-slip rubberised polyethylene to facilitate access to the game; access panel-rocodrome that increases the level of challenge. It offers a playful and exciting experience while ensuring the safety of the little ones.

- Materials/**
- Hot-dip galvanised steel arch structure. Ø114,3x3,6mm.
 - Galvanised steel fixing flanges.
 - Braided polyamide multifilament ropes (nylon) reinforced Ø16mm, wear resistant.
 - Nest seat.
 - 19 mm high-density polyethylene panels, maintenance-free and anti-graffiti.
 - Non-slip rubberised polyethylene platforms.
 - Galvanised steel steps.
 - Rubber ramp reinforced with textile.
 - Injected plastic spheres Ø200 mm.
 - Stainless steel screws.
 - Polyamide protective caps.
 - Galvanised anchors.



Description/ Parcours de cordes « Le nid ». Ensemble de cordes combinées avec une plate-forme centrale surélevée, le « nid ». C'est le but que les petits devront atteindre grâce à différents accès : des plates-formes thématiques en polyéthylène caoutchouté, des sphères flottantes, une rampe suspendue en caoutchouc souple et un pont avec des marches métalliques suspendues à différentes hauteurs. Conçu pour favoriser la dextérité physique et l'amusement des enfants. Des zones de difficulté variable au sein d'un même circuit, permettant le développement de la motricité par l'escalade. Il est composé de : plate-forme « nid » en corde suspendue au centre du jeu ; plates-formes caoutchoutées thématiques à différentes hauteurs ; sphères flottantes qui testent l'équilibre et l'habileté des enfants ; marches en tube galvanisé à différentes hauteurs ; rampe en caoutchouc renforcé suspendue en l'air ; plates-formes de départ en polyéthylène caoutchouté antidérapant pour faciliter l'accès au jeu ; panneau d'accès-rocodrome qui augmente le niveau de défi. Il offre une expérience ludique et passionnante tout en garantissant la sécurité des plus petits.

- Matériaux/**
- Structure en arc en acier galvanisé à chaud. Ø114,3x3,6mm.
 - Brides de fixation en acier galvanisé.
 - Cordes multifilaments en polyamide tressé (nylon) renforcées Ø16mm, résistantes à l'usure.
 - Siège du nid.
 - Panneaux en polyéthylène haute densité de 19 mm, sans entretien et anti-graffiti.
 - Plates-formes antidérapantes en polyéthylène caoutchouté.
 - Marches en acier galvanisé.
 - Rampe en caoutchouc renforcée par du textile.
 - Sphères en plastique injecté Ø200 mm.
 - Vis en acier inoxydable.
 - Capuchons de protection en polyamide.
 - Ancrages galvanisés.

Disponibilidad de repuestos durante 10 años.
Spare parts available for 10 years.
Disponibilité de pièces de rechange pendant 10 ans.

Industrias Agapito se reserva el derecho a modificar sin previo aviso los elementos descritos en este documento.
Industrias Agapito reserves the right to change the items described in this document without prior notice.
Industrias Agapito se réserve le droit de modifier à tout moment et sans préavis les éléments décrits dans le présent document.