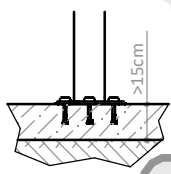


ÁREA DE MOVIMIENTO / ALTURA DE CAIDA LIBRE  
MOVEMENT ZONE/ FREE HEIGHT OF FALL  
ZONE DE MOUVEMENT/ HAUTEUR DE CHUTE LIBRE

**A** – 21,85 m<sup>2</sup> / 2,37 m

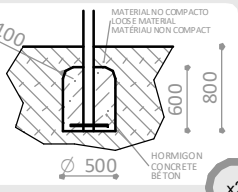
**TOTAL** = 21,85 m<sup>2</sup>

**R7626A**  
Suelo de hormigón  
Concrete ground  
Fixation sur béton



x12

**R7626E**  
Otros suelos  
Other grounds  
Autres sols



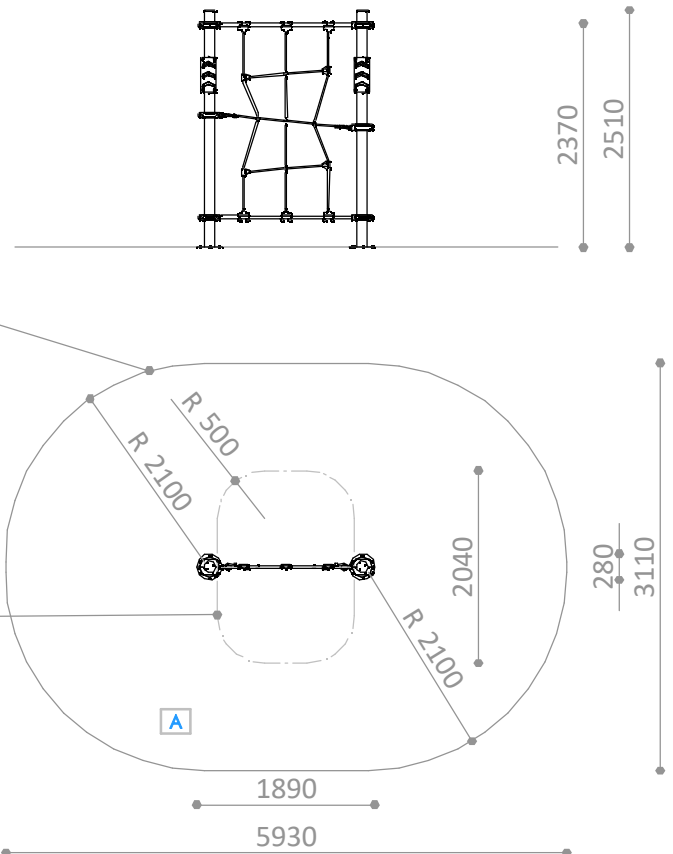
MATERIAL NO COMPACTO  
LOOSE MATERIAL  
MATERIAU NON COMPACT

HORMIGÓN  
CONCRETE  
BETON

x2

ÁREA DE MOVIMIENTO  
MOVEMENT ZONE  
ZONE DE MOUVEMENT

ÁREA DE EJERCICIO  
EXERCISE ZONE  
ZONE D'EXERCICE



PIEZA MAS GRANDE  
BIGGEST PART  
LA PLUS GRANDE PIECE  
**2510 x Ø280mm**

PIEZA MAS PESADA  
HEAVIEST PART  
LA PIECE LA PLUS LOURDE  
**29,40 Kg**



**Descripción/** Red de cuerdas vertical.  
El circuito O.C.R. pone a prueba la agilidad y mejora la condición física de manera divertida y efectiva.  
Este obstáculo permite trabajar habilidades como la rapidez, escalada, salto y coordinación.

- Materiales/**
- Postes de acero galvanizado en caliente. Ø114,3x3,6mm.
  - Cuerda de multifilamento de poliamida trenzada (nylon) reforzada de Ø16mm, resistente al desgaste.
  - Bridas de fijación de polímero resistentes a la intemperie, rayos ultravioleta, agua y abrasión.
  - Paneles de polietileno de alta densidad de 19 mm, libre de mantenimiento y antigraffiti. Con decoraciones y dibujos grabados mediante CNC.
  - Tornillería en acero inoxidable.
  - Tapones protectores de poliamida.



**Description/** Vertical rope net.  
The O.C.R. circuit tests agility and improves physical condition in a fun and effective way.  
This obstacle allows you to work on skills such as speed, climbing, jumping and coordination.

- Materials/**
- Hot-dip galvanised steel posts. Ø114,3x3,6mm.
  - Ø16mm reinforced braided polyamide (nylon) multifilament rope, wear resistant.
  - Weather, UV, water and abrasion resistant polymer fixing flanges.
  - 19 mm high-density polyethylene panels, maintenance-free and anti-graffiti. With CNC engraved decorations and patterns.
  - Stainless steel screws.
  - Polyamide protective caps.



**Description/** Réseau vertical.  
Le circuit O.C.R. teste l'agilité et améliore la condition physique de manière ludique et efficace.  
Cet obstacle permet de travailler des compétences telles que la vitesse, l'escalade, le saut et la coordination.

- Matériaux/**
- Poteaux en acier galvanisé à chaud. Ø114,3x3,6mm.
  - Câble multifilament tressé en polyamide (nylon) renforcé de Ø16mm, résistant à l'usure.
  - Brides de fixation en polymère résistant aux intempéries, aux UV, à l'eau et à l'abrasion.
  - Panneaux en polyéthylène haute densité de 19 mm, sans entretien et anti-graffiti. Décorations et motifs gravés CNC.
  - Vis en acier inoxydable.
  - Capuchons de protection en polyamide.

Disponibilidad de repuestos durante 10 años.  
Spare parts available for 10 years.  
Disponibilité de pièces de rechange pendant 10 ans.

Industrias Agapito se reserva el derecho a modificar sin previo aviso los elementos descritos en este documento.  
Industrias Agapito reserves the right to change the items described in this document without prior notice.  
Industrias Agapito se réserve le droit de modifier à tout moment et sans préavis les éléments décrits dans le présent document.

Peso máximo del usuario = 150 Kg.  
Maximum user weight = 150 Kg.  
Poids maximum de l'utilisateur = 150 Kg