

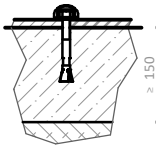
ÁREA DE MOVIMIENTO / ALTURA DE CAIDA LIBRE
MOVEMENT ZONE/ FREE HEIGHT OF FALL
ZONE DE MOUVEMENT/ HAUTEUR DE CHUTE LIBRE

A - 25,40 m² / 2,50 m

TOTAL = 25,40 m²

R7607A

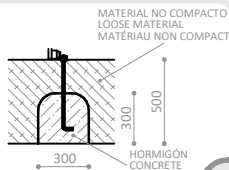
Suelo de hormigón
Concrete ground
Fixation sur béton



x12

R7607E

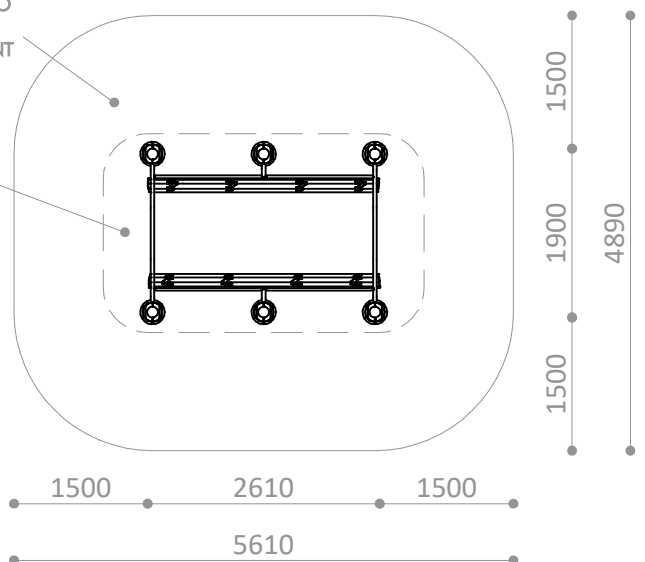
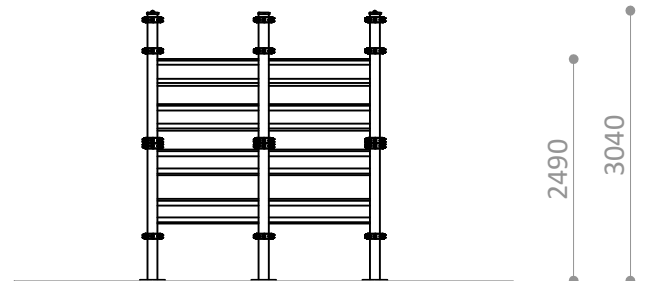
Otros suelos
Other grounds
Autres sols



x12

ÁREA DE MOVIMIENTO
MOVEMENT ZONE
ZONE DE MOUVEMENT

ÁREA DE EJERCICIO
EXERCISE ZONE
ZONE D'EXERCICE



PIEZA MÁS GRANDE
BIGGEST PART
LA PLUS GRANDE PIECE
1100x 200 x 200 mm

PIEZA MÁS PESADA
HEAVIEST PART
LA PIECE LA PLUS LOURDE
12,00 Kg



Descripción/ "Entremuros" han sido meticulosamente diseñados para desafiar la potencia, agilidad y coordinación de los competidores en circuitos de Carreras de Obstáculos (OCR). Este desafío presenta una serie de lamas dispuestas a diferentes alturas, que requieren que los participantes ejecuten movimientos precisos y coordinados, apoyándose con manos y piernas para atravesar el obstáculo. Fabricado con materiales de alta calidad, entremuros ofrecen una experiencia desafiante y estimulante, promoviendo la destreza física y el espíritu competitivo.

- Materiales/**
- Paneles de polietileno de alta densidad de 19 mm, libre de mantenimiento y antigraffiti. Con decoraciones y dibujos grabados mediante CNC.
 - Puntos de equilibrio en polietileno engomado antideslizante.
 - Bridas de fijación de polímero resistentes a la intemperie, rayos ultravioleta, agua y abrasión.
 - Postes galvanizados en caliente.
 - Soportes de acero galvanizados y pintados con poliéster termoendurecido.
 - Tornillería en acero inoxidable.
 - Tapones protectores de poliamida.
 - Anclajes galvanizados.



Description/ "Betweet-Walls" have been meticulously designed to challenge the power, agility and coordination of competitors in Obstacle Course Racing (OCR) circuits. This challenge features a series of slats arranged at different heights, requiring participants to execute precise and coordinated movements, using hands and legs to traverse the obstacle. Manufactured with high quality materials, between-walls offer a challenging and stimulating experience, promoting physical dexterity and competitive spirit.

- Materials/**
- 19 mm high-density polyethylene panels, maintenance-free and anti-graffiti. With CNC engraved decorations and patterns.
 - Anti-slip rubberised polyethylene balance points.
 - Highly outdoors resistant reinforced polymer bracket / clamp.
 - Hot-dip galvanised posts.
 - Galvanised steel supports painted with thermosetting polyester.
 - Stainless steel screws.
 - Polyamide protective caps.
 - Galvanised anchors.



Description/ "Entre les murs" ont été méticuleusement conçus pour mettre à l'épreuve la puissance, l'agilité et la coordination des concurrents des courses à obstacles (OCR). Ce défi se compose d'une série de lattes disposées à différentes hauteurs, qui obligent les participants à exécuter des mouvements précis et coordonnés, en utilisant les mains et les jambes pour franchir l'obstacle. Fabriqués avec des matériaux de haute qualité, entre les murs offrent une expérience stimulante et exigeante, favorisant la dextérité physique et l'esprit de compétition.

- Matériaux/**
- Panneaux en polyéthylène haute densité de 19 mm, sans entretien et anti-graffiti. Décorations et motifs gravés CNC.
 - Points d'équilibre antidérapants en polyéthylène caoutchouté.
 - Brides de fixation en polymère résistantes aux intempéries
 - Poteaux galvanisés à chaud.
 - Supports en acier galvanisé peints avec du polyester thermodurcissable.
 - Vis en acier inoxydable.
 - Capuchons de protection en polyamide.
 - Ancrages galvanisés.

Disponibilidad de repuestos durante 10 años.

Spare parts available for 10 years.

Disponibilité de pièces de rechange pendant 10 ans.

Industrias Agapito se reserva el derecho a modificar sin previo aviso los elementos descritos en este documento.

Industrias Agapito reserves the right to change the items described in this document without prior notice.

Industrias Agapito se réserve le droit de modifier à tout moment et sans préavis les éléments décrits dans le présent document.